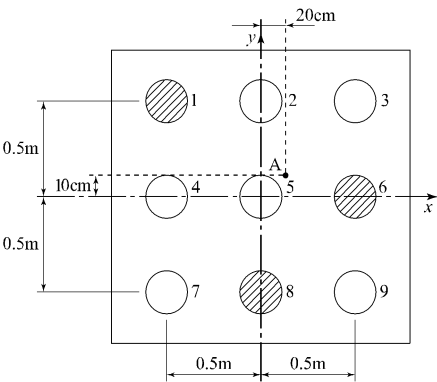
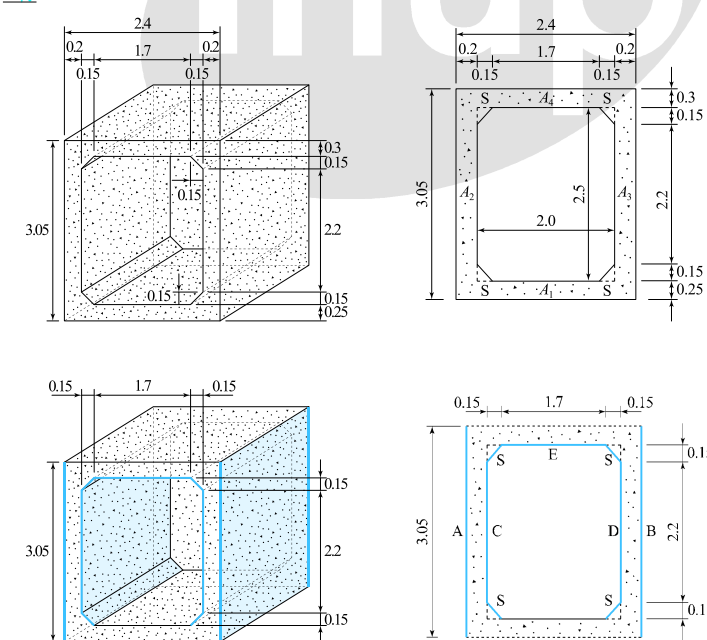


2018)토목기사실기 1차 정오표(18.3.29)

- 1권 -

해당 페이지	정 오 표 (파랑색 글씨-수정된 부분)
1-257페이지 23번 문제	그림과 같이 말뚝을 설치하였을 때, 균형 또는 단항인지 여부를 판정하시오. (단, 말뚝길이 15m임)
1-260페이지 30번 문제 그림	

- 2권 -

해당 페이지	정 오 표 (파랑색 글씨-수정된 부분)
2-491페이지 2번 정답 이미지 교체 및 해설 수정	<p>가.</p>  <ul style="list-style-type: none"> • $A_1 = 2 \times 0.25 = 0.500\text{m}^2$ • $A_2 = 3.05 \times 0.2 = 0.61\text{m}^2$ • $A_3 = 3.05 \times 0.2 = 0.61\text{m}^2$ • $A_4 = 2.0 \times 0.3 = 0.60\text{m}^2$ • $S = \sum S_i = 4 \times \left(\frac{1}{2} \times 0.15 \times 0.15 \right) = 0.045\text{m}^2$ ($\because S_1 = S_2 = S_3 = S_4$) • $\sum A = 0.50 + 0.61 + 0.61 + 0.60 + 0.045$ $= 2.365\text{m}^2$

나. $A\text{면} = 3.05\text{m}$ $B\text{면} = 3.05\text{m}$
 $C\text{면} = 2.2\text{m}$ $D\text{면} = 2.2\text{m}$ $E\text{면} = 1.7\text{m}$

$$S = \sqrt{0.15^2 + 0.15^2} \times 4 = 0.8485\text{m}$$

\therefore 총거푸집길이 = $3.05 \times 2 + 2.2 \times 2 + 1.70 + 0.8485$
 $= 13.049\text{m}$

\therefore 총거푸집량 = 총거푸집길이 \times 단위길이 = 13.049×1
 $= 13.049\text{m}^2$

2-493페이지
참고(철근물량산출근거)

1. S1, S6, S7, S8 및 S2, S3, S4, S5 철근수량 계산

기호	직경	길이(mm)	수량	총길이(mm)	수량산출 근거
S1	D16	$(1,460+298) \times 2 + 1,890 = 5406$	6.67	72,116	$\frac{\text{단위길이}}{\text{배근간격}} \times 2$ (정판, 저판) $= \frac{1\text{m}}{0.3\text{m}} \times 2 = 6.67\text{본}$
S6	D16	2,920	6.67	19,476	
S7	D13	$100 \times 2 + 606 = 806$	6.67	5,376	
S8	D13	$100 \times 2 + 535 = 735$	6.67	4,902	
S2	D19	$(783+298+175+240) \times 2 + 1,200 = 4,192$	3.33	13,959	$\frac{\text{단위길이}}{\text{배근간격}}$ $= \frac{1\text{m}}{0.3\text{m}} = 3.33\text{본}$
S3	D16	$(783+298+225+170) \times 2 + 1,200 = 4,152$	3.33	13,826	
S4	D22	2,270	3.33	7,559	
S5	D19	2,270	3.33	7,559	

- 3권 -

해당 페이지	정 오 표 (파랑색 글씨-수정된 부분)		
3-358페이지 2016.1회 06번 지문 표 아래 추가	구 분	S/a의 보정(%)	W의 보정(kg)
	산골재의 조립률이 0.1만 큼 클(작을) 때마다	0.5만 큼 크게(작게) 한다.	보정하지 않는다.
	슬럼프값이 10mm만 큼 클(작을) 때마다	보정하지 않는다.	1.2%만 큼 크게(작게) 한다.
	공기량이 1%만 큼 클(작을) 때마다	0.5~1만 큼 작게(크게) 한다.	3%만 큼 작게(크게) 한다.
	물-시멘트비가 0.05 클(작을) 때마다	1만 큼 크게(작게) 한다.	보정하지 않는다.
	<u>S/a가 1% 클(작을) 때마다</u>	<u>보정하지 않는다.</u>	<u>1.5kg만 큼 크게(작게) 한다.</u>
3-436페이지 2017.4회 17번 해설	$\therefore S = \frac{0.45 \times (15-5)}{1+0.8} \log \frac{13+20}{13} = 1.0114\text{m} = 101.14\text{cm}$		
18번 문제	도로구조물 뒤채움작업을 80kg의 래머를 사용하여 다짐작업시의 작업량 $Q(\text{m}^3/\text{hr})$ 를 계산하시오 (단, 깔기두께(D) = 0.15m, 토량변화계수(f) = 0.7, 중복다짐횟수 $P = 7$ 회, 작업효율 $E = 0.6$, 1회당 유효 다짐면적(A) = <u>0.0924m²</u> , 시간당 타격횟수(N) = 3,600회/h이다.)		