

2019) 전기기사 실기 과년도 3차 정오표[2019.2.22]

해당 페이지	정 오 표 (파랑색 글씨-수정된 부분)
882페이지 1번 해설 (3) 답	(3) 계산 : $I = \frac{E}{R} = \frac{\frac{628}{\sqrt{2}}}{20} = \underline{22.2[A]}$

-정오표 및 FAQ-

해당 페이지	정 오 표 (파랑색 글씨-수정된 부분)
465페이지	<p>질문) 기준용량 및 차단기 용량산정시 100/%Z*Pn 값으로 단락용량 값으로 구하면 답이 안되는지요?</p> <p>답변) <u>단락용량은 %임피던스 법으로 구해도 가능합니다.</u></p>
7번 (2) 889페이지	<p>질문) %Z값 만 다른 같은 문제유형에서 왜 차단전류로 8KA를 사용하였는지, 이런 문제가 나왔을 때 딱 어떤 방식으로 풀어라 라고 집어주시면 감사하겠습니다.</p> <p>답변) <u>정격을 구하는 것이므로(표가 주어짐) 889페이지의 풀이가 좋은 풀이이며, 465페이지의 풀이도 틀리지 않습니다. 만약 정격을 선정하지 않는 부분이라면 465페이지의 풀이가 좋은 풀이가 됩니다. 문제의 조건에 따라 약간씩 달라질 수 있음을 기억해주시기 바랍니다.</u></p>

해당 페이지 정 오 표 (파랑색 글씨-수정된 부분)

26페이지
2번 그림

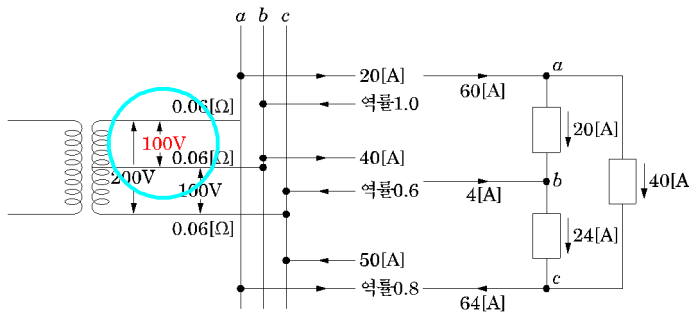


표2 수정
표3 추가 (표3은 포인트체크 참고하세요)

[표2] 전선(피복 절연물을 포함)의 단면적

도체 단면적 [mm ²]	절연체 두께 [mm]	평균 완성 바깥지름 [mm]	전선의 단면적 [mm ²]
1.5	0.7	3.3	9
2.5	0.8	4.0	13
4	0.8	4.6	17
6	0.8	5.2	21
10	1.0	6.7	35
16	1.0	7.8	48
25	1.2	9.7	80
35	1.2	10.9	93
50	1.4	12.8	128
70	1.4	14.6	167
95	1.6	17.1	230
120	1.6	18.8	277
150	1.8	20.9	343
185	2.0	23.3	426
240	2.2	26.6	555
300	2.4	29.6	688
400	2.6	33.2	865

35페이지
12번 표수정

[비고1] 전선의 단면적은 평균완성 바깥지름의 상한 값을 환산한 값이다.
[비고2] KS C IEC 60227-3의 450/750 [V] 일반용 단심 비닐절연전선(연선)을 기준한 것이다.

[표 3] 공사방법의 허용전류 [A]
 PVC 절연, 3개 부하전선, 동 또는 알루미늄
 전선온도 : 70 [°C], 주위온도 : 기중 30 [°C], 지중 20 [°C]

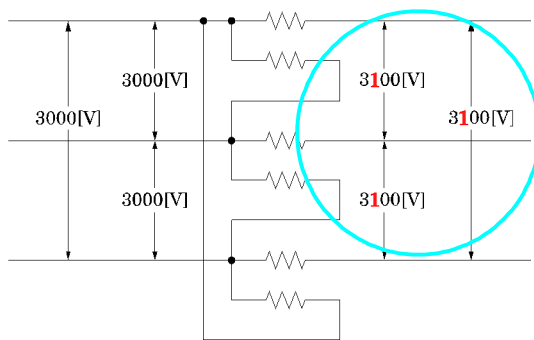
전선의 공칭 단면적 [mm ²]	표A.52-1의 공사방법					
	A1	A2	B1	B2	c	D
1	2	3	4	5	6	7
동						
1.5	13.5	13	15.5	15	17.5	18
2.5	18	17.5	21	20	24	24
4	24	23	28	27	32	31
6	31	29	36	34	41	39
10	42	39	50	46	57	52
16	56	52	68	62	76	67
25	73	68	89	80	96	86
35	89	83	110	99	119	103
50	108	99	134	118	144	122
70	136	125	171	149	184	151
95	164	150	207	179	223	179
120	188	172	239	206	259	203
150	216	196	—	—	299	230
185	245	223	—	—	341	258
240	286	261	—	—	403	297
300	328	298	—	—	464	336

232페이지
 11번 식 변경

$$E_1 = E_0 = \sqrt{1 + 3\frac{1}{a} + 3\left(\frac{1}{a}\right)^2} \doteq E_0 \left(1 + \frac{3}{2} \cdot \frac{1}{a}\right) [V]$$

$$\rightarrow E_1 = E_0 \sqrt{1 + 3\frac{1}{a} + 3\left(\frac{1}{a}\right)^2} [V]$$

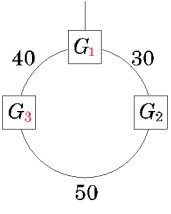
251페이지
 13번 그림



327페이지
 17번 (4)해설

$$\text{CT비 } I = \frac{200}{\sqrt{3} \times 22.9} \times 1.25 \sim 1.5 = 9.45 \sim 11.35 [A]$$

$$\rightarrow \text{CT비 } I = \frac{200}{\sqrt{3} \times 22.9} = 7.56 [A]$$

해당 페이지	정오 표 (파랑색 글씨-수정된 부분)
846페이지 8번 문제 그림	
1734페이지 10번 문제 그림	



