

2021 조경기능사 필기(시험은 단숨에 끝내자) 5차 정오표 [2022.1.29]

[제7장 과년도 기출문제]

페이지	항 목	오	정
642	2019년 4회 20번 정답 수정	17 ㉔ 18 ㉔ 19 ㉔ 20 ㉔ 21 ㉔ 22 ㉑	17 ㉔ 18 ㉔ 19 ㉔ 20 ㉑ 21 ㉔ 22 ㉑
665	2020년 2회 20번 정답 수정	18 ㉓ 19 ㉔ 20 ㉔ 21 ㉑ 22 ㉔ 23 ㉔ 24 ㉑	18 ㉓ 19 ㉔ 20 ㉑ 21 ㉑ 22 ㉔ 23 ㉔ 24 ㉑

2021 조경기능사 필기(시험은 단숨에 끝내자) 4차 정오표 [2022.1.12]

[제7장 과년도 기출문제]

페이지	항 목	오	정
489	2014년 5회 42번 보기 수정	㉔ 목은 가지나 병충해 가지는 수액유동 후에 전 정한다.	㉔ 목은 가지나 병충해 가지는 수액유동 전에 전 정한다.

2021 조경기능사 필기(시험은 단숨에 끝내자) 3차 정오표 [2021.5.4]

[제3장 조경재료]

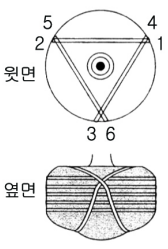
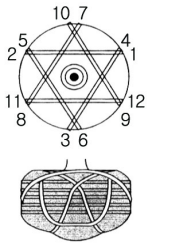
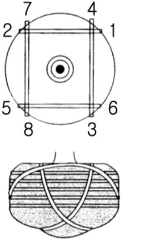
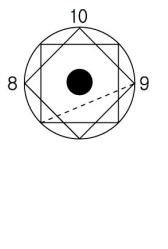
페이지	항 목	오	정
137	출제예상문제 127번 해설 수정	부리뻏음과 부리숫음을 비교해야 한다. ㉓은 부리숫음을 설명한 것이다.	부리뻏음과 부리숫음을 비교해야 한다. ㉑, ㉓은 부리숫음을 설명한 것이다.
	정답 수정	정답 125 ㉔ 126 ㉔ 127 ㉓ 128 ㉑ 129 ㉓ 130 ㉓ 131 ㉓ 132 ㉓ 133 ㉔	정답 125 ㉔ 126 ㉔ 127 ㉑, ㉓ 128 ㉑ 129 ㉓ 130 ㉓ 131 ㉓ 132 ㉓ 133 ㉔

2021 조경기능사 필기(시험은 단숨에 끝내자) 2차 정오표 [2021.4.13]

[제4장 조경계획 및 설계]

페이지	항 목	오	정
208	출제예상문제 2번 정답 수정	정답 1 ① 2 ③ 3 ④ 4 ② 5 ① 6 ③	정답 1 ① 2 ① 3 ④ 4 ② 5 ① 6 ③

[제5장 조경시공]

페이지	항 목	오	정		
329	4. 굴취 ④ 분감기 - ㉠ 그림 수정	 (가) 석줄 한 번 감기	 (나) 석줄 두 번 감기	 (다) 넉줄 감기	 (라) 네줄 두 번 감기

2021 조경기능사 필기(시험은 단숨에 끝내자) 1차 정오표 [2021.3.22]

[과년도 기출문제]

페이지	항 목	오	정
665	2020년 제2회 20번 정답 교체	정답 18 ③ 19 ② 20 ④ 21 ① 22 ④ 23 ② 24 ①	정답 18 ③ 19 ② 20 ① 21 ① 22 ④ 23 ② 24 ①