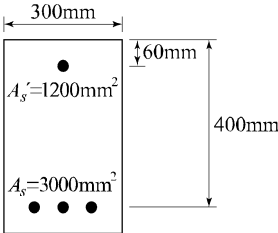
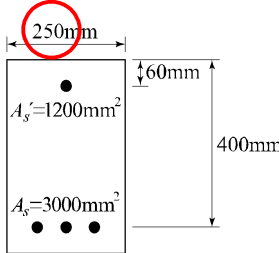


2021) 토목산업기사 4주완성 7개년 과년도 2차 정오표 [2021.2.8.]

페이지	항 목	오	정
2-142	철근 콘크리트 및 강구조 과년도 2014년 2회 20번 그림 수정		

## 2021) 토목산업기사 4주완성 7개년 과년도 1차 정오표 [2021.1.14.]

페이지	항 목	오	정
3-284	과년도 2020년 4회 3과목 42번 지문	① $0.383\text{kg} \cdot \text{m}^2/\text{sec}$ ② $0.383\text{kg} \cdot \text{m}^2/\text{sec}$ ③ $0.283\text{kg} \cdot \text{m}^2/\text{sec}$ ④ $0.283\text{kg} \cdot \text{m}^2/\text{sec}$	① $383\text{kg} \cdot \text{m}^2/\text{sec}$ ② $0.383\text{kg} \cdot \text{m}^2/\text{sec}$ ③ $283\text{kg} \cdot \text{m}^2/\text{sec}$ ④ $0.283\text{kg} \cdot \text{m}^2/\text{sec}$